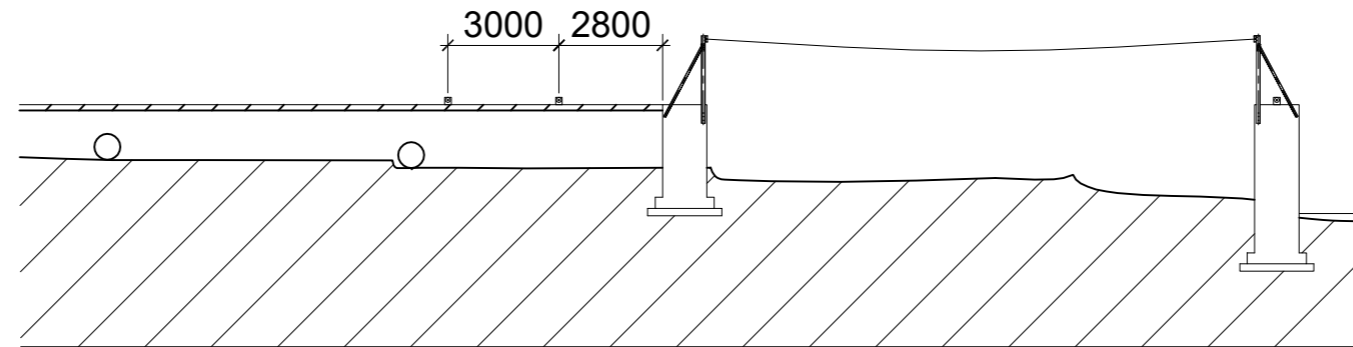


3-1

放置滚轮

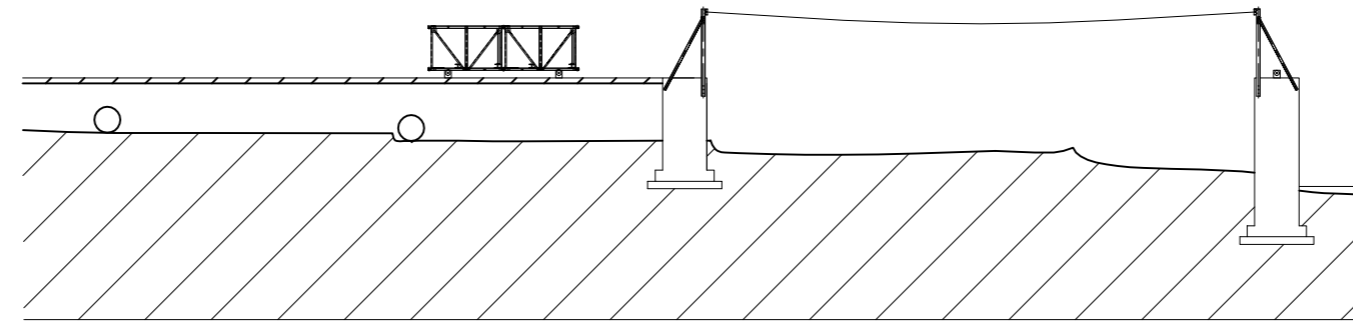
先在左侧引道上固定2对滚轮，再在中间桥墩上固定1对滚轮，最后在对岸桥台上固定1对滚轮，志愿者必须佩戴安全帽。



3-2

拼装第1-2节

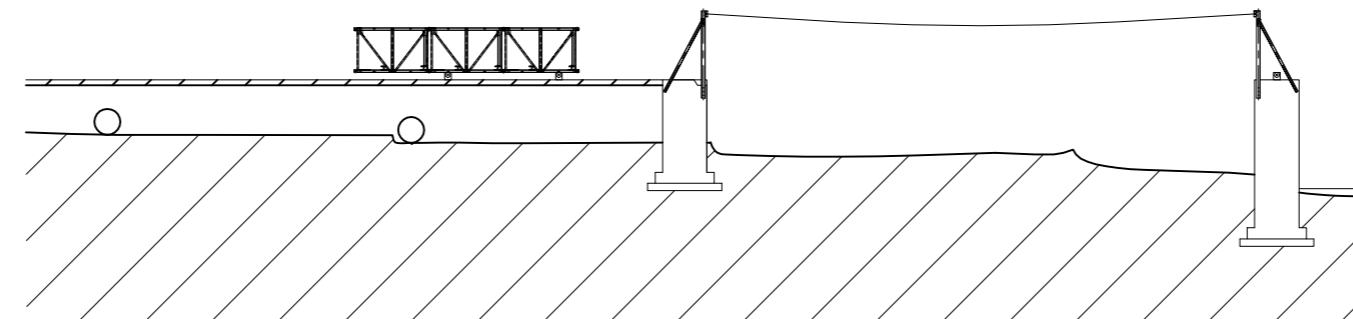
按照单节贝雷桥拼装步骤拼装前两节贝雷片，每节需要4名志愿者将贝雷片架在滚轮上进行拼接。



3-3

拼装第3节

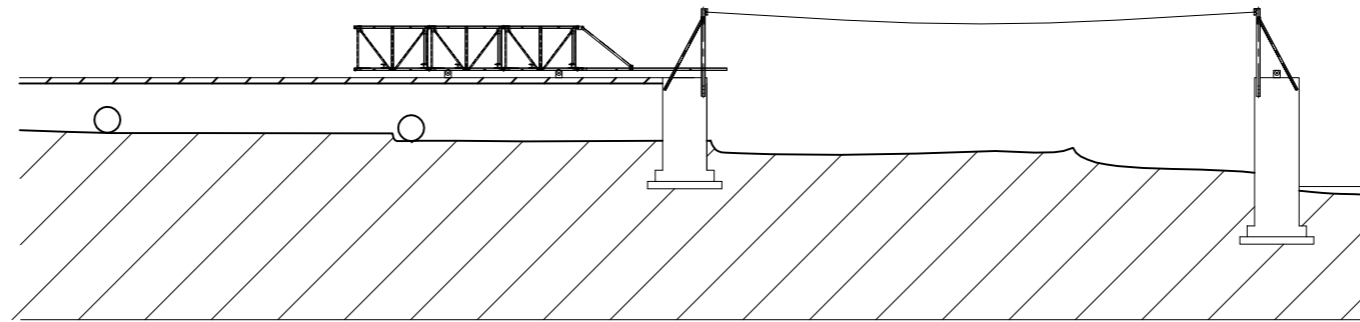
拼装第3节贝雷片的时候采用悬臂拼装方式，由4名志愿者在负责将贝雷片抬起进行拼装，这样更容易使得上下弦阴阳头节点对接上。



3-4

拼装导梁

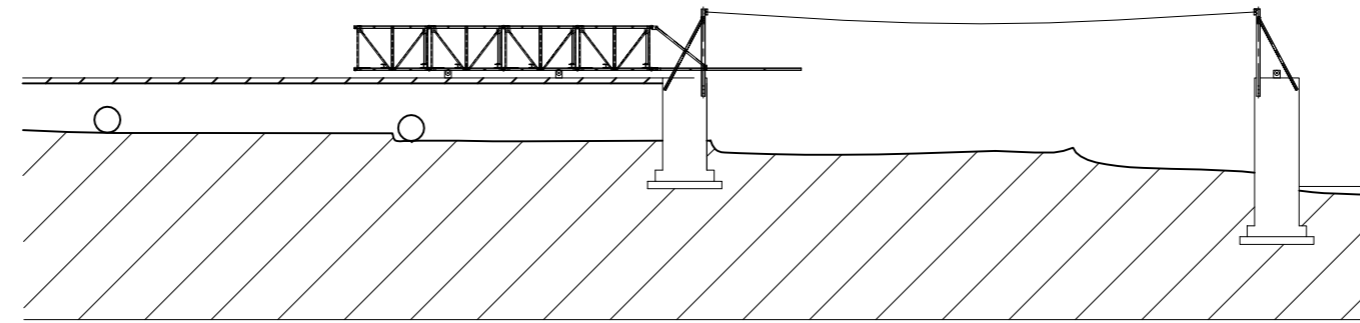
将事先放置在桥台处的导梁悬臂拼装上，需要4名志愿者完成。



3-5

拼装第4节

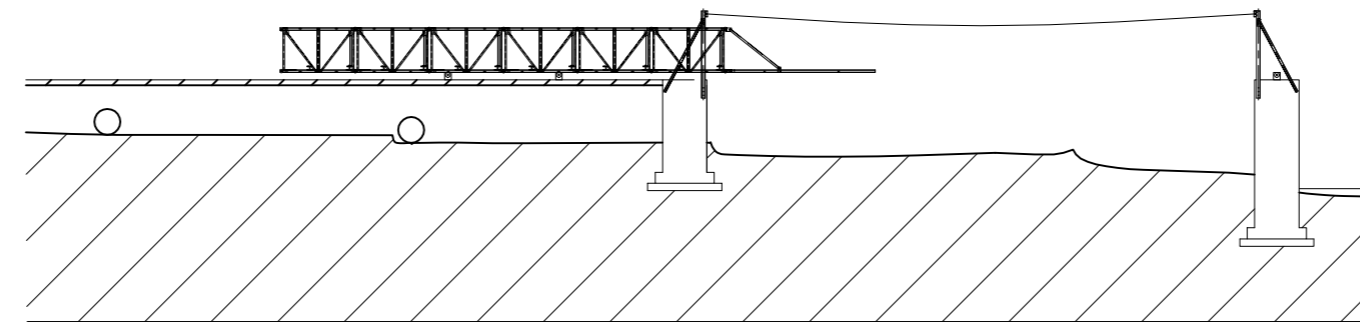
悬臂拼装上第4节之后，整桥向右推2米。



3-6

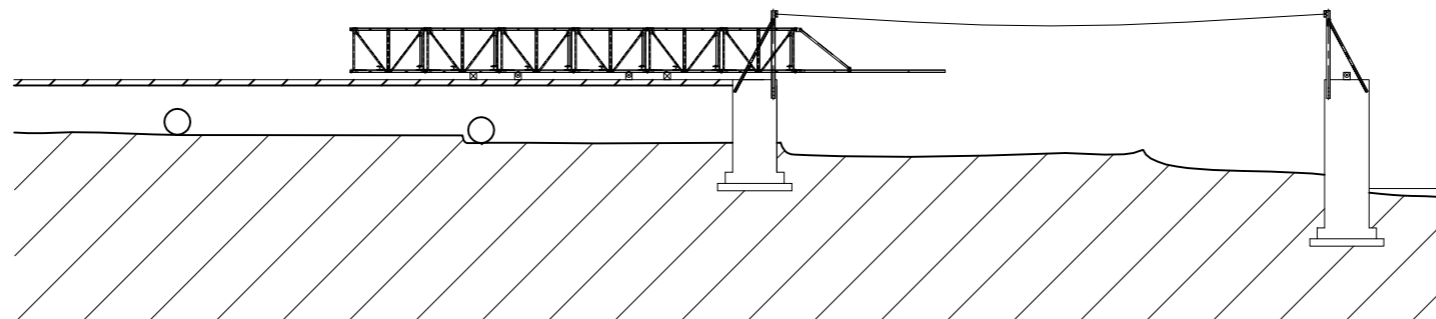
拼装第5-6节

悬臂拼装上第5-6节之后，整桥向右推2米。



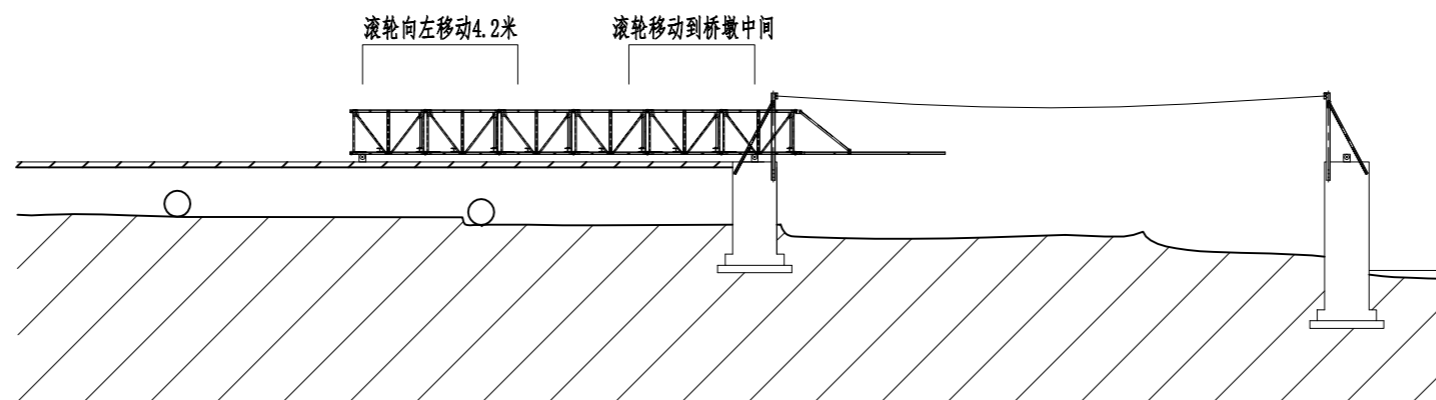
3-7 装千斤顶

整桥不移动，用千斤顶在滚轮旁边撑起一定高度。



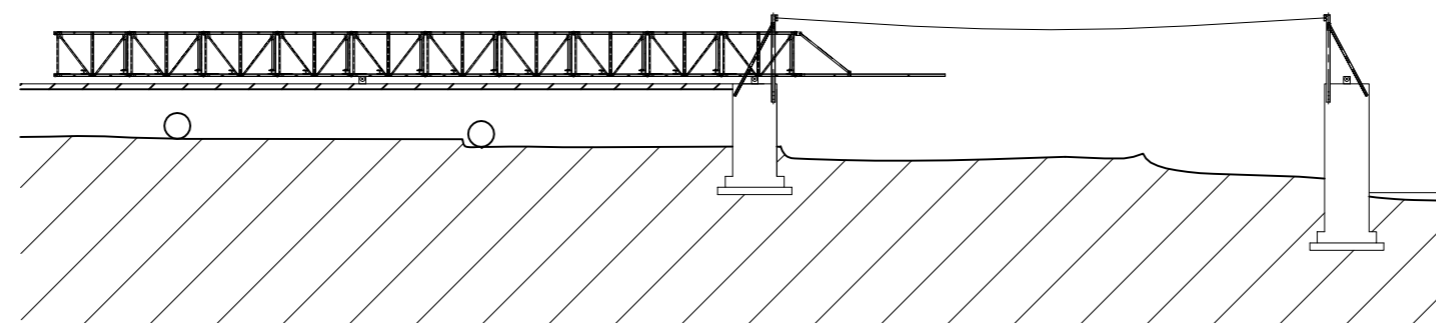
3-8 移动滚轮

千斤顶撑住整桥之后，取出滚轮，并将滚轮移动到如图所示位置。



3-9 拼装7-10节

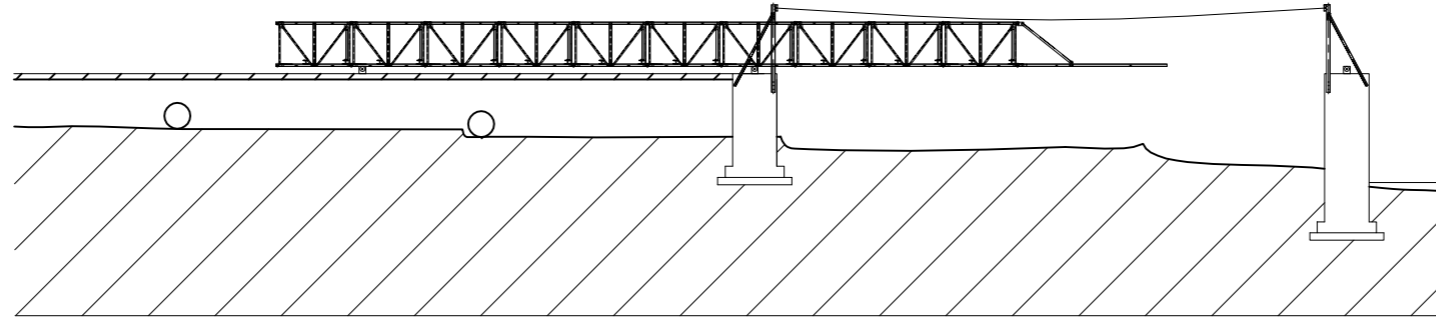
整桥不移动的情况下悬臂拼装上第7-10节。



3-10

顶推6米

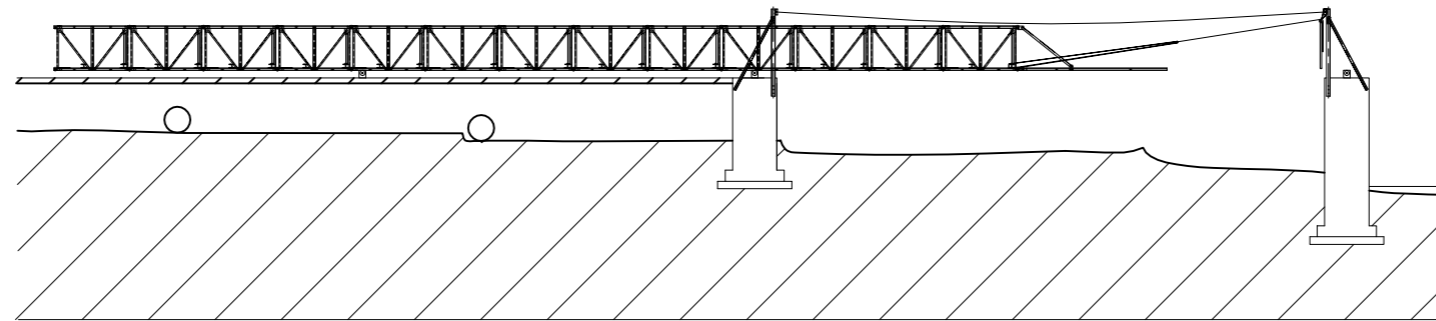
整桥向右移动6米。



3-11

拼11-13节装安全带

悬臂拼装上第11-13节,用受拉葫芦通过承重吊带连上横梁,此时需要承重吊带5米,手拉葫芦铰链4米,志愿者通过安全带踩着横梁去将承重吊带系在横梁上。



3-12

顶推4米

利用桥墩位置的手拉葫芦调整方向拉动整桥向右移动4米。

